

# TAR-M

## ПЛЕНУМ-ДИФУЗОР ДЛЯ ФІЛЬТРІВ LAM



### ЗАСТОСУВАННЯ:

- Операційні та інші стерильні приміщення, де потрібне просте встановлення та легке обслуговування фільтрів для ламінарного потоку
- Контроль рівня забруднення у чистих приміщеннях

### СПЕЦИФІКАЦІЯ:

Несуча конструкція виконана з анодованого алюмінію з пофарбованим оцинкованим пленумом

#### Розподільча решітка:

- перфорований дифузор із анодованого алюмінію (стандарт);
- спіральний дифузор

#### Подача повітря:

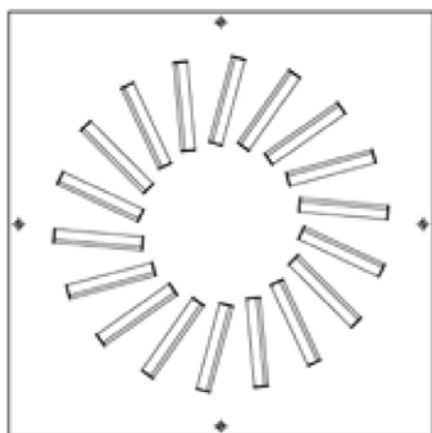
- горизонтальна (опція H);
- вертикальна (опція V);
- з регулюючою дросельною заслінкою (опція С);
- без регулюючої дросельної заслінки (опція S);

У разі горизонтальної подачі повітря регулювання повинно проводитися поза стерильним приміщенням.

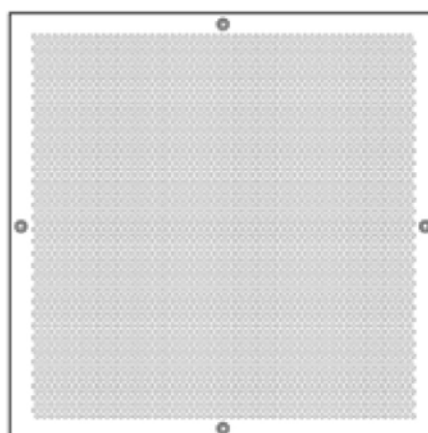
**Система контролю:** дозволяє контролювати всередині стерильного приміщення падіння тиску на фільтрі, а також його герметичність.

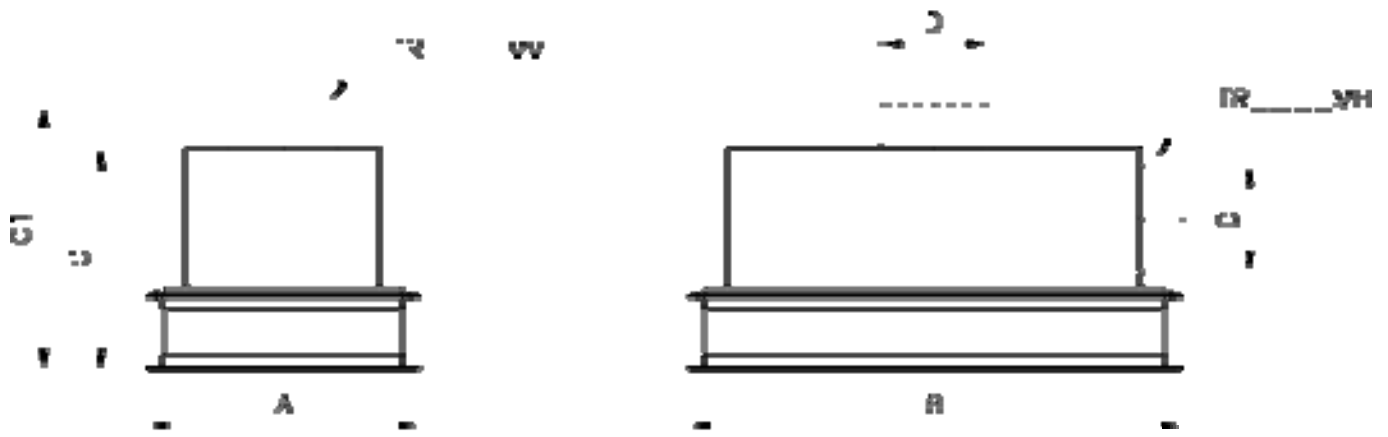
**Встановлення:** у підвісну стелю шляхом приєднання до гнучкого або жорсткого повітроводів.

Спіральний дифузор



Перфорований дифузор



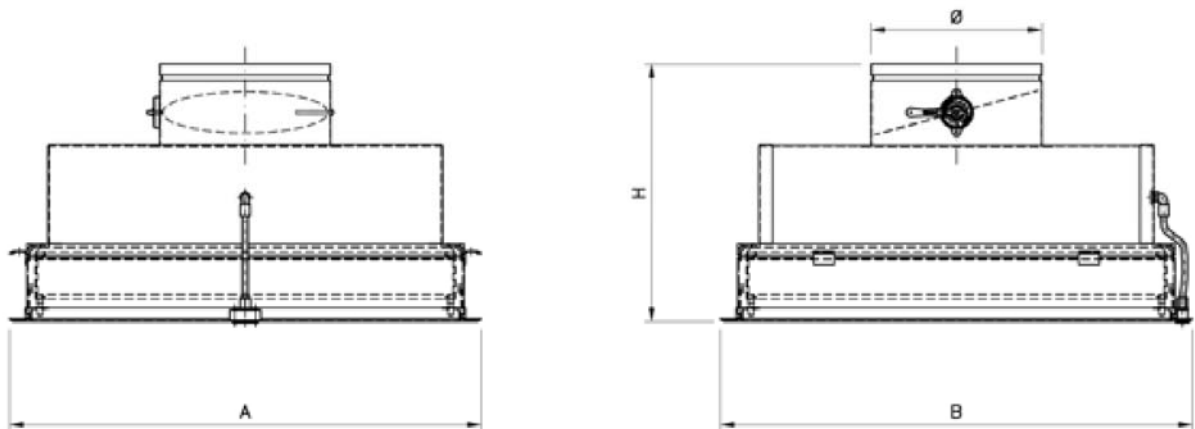


Модель	Розміри А x В x С/С1 D (мм)	Розміри фільтру LAM (мм)
TAR-MVS	380 x 380 x 305 Ø 150	305 x 305 x 68
TAR-MVS	380 x 685 x 305 Ø 150	305 x 610 x 68
TAR-MVS	685 x 990 x 305 Ø 250	610 x 914 x 68
TAR-MVC	380 x 380 x 375 Ø 150	305 x 305 x 68
TAR-MVC	380 x 685 x 375 Ø 150	305 x 610 x 68
TAR-MVC	685 x 990 x 375 Ø 250	610 x 914 x 68
TAR-MHS	380 x 380 x 307 Ø 150	305 x 305 x 68
TAR-MHS	380 x 685 x 307 Ø 150	305 x 610 x 68
TAR-MHS	685 x 990 x 407 Ø 250	610 x 914 x 68
TAR-MHC	380 x 380 x 307 Ø 150	305 x 305 x 68
TAR-MHC	380 x 685 x 307 Ø 150	305 x 610 x 68
TAR-MHC	685 x 990 x 407 Ø 250	610 x 914 x 68

## ВЕРТИКАЛЬНА ПОДАЧА ПОВІТРЯ (ОПЦІЯ V)

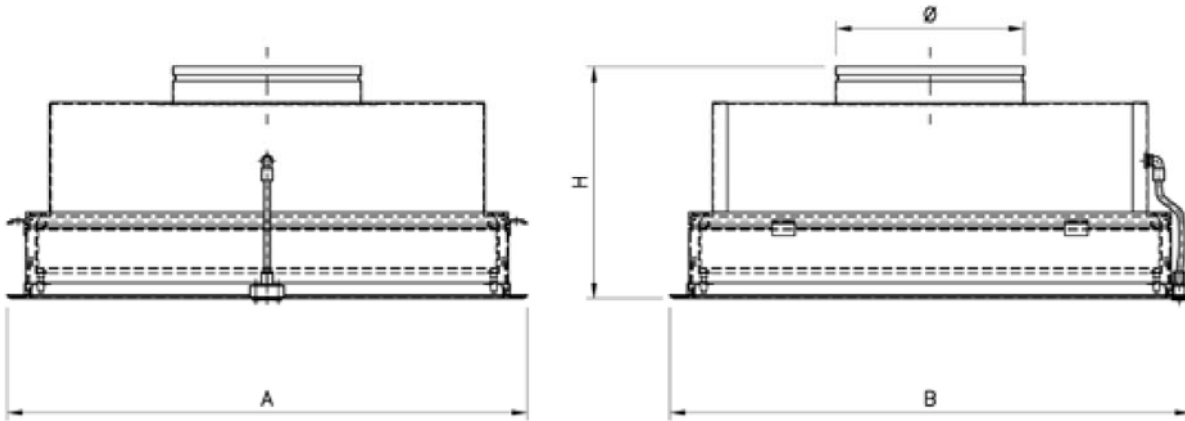
### TAR-MVC

Вертикальна версія з демпфером



## TAR-MVS

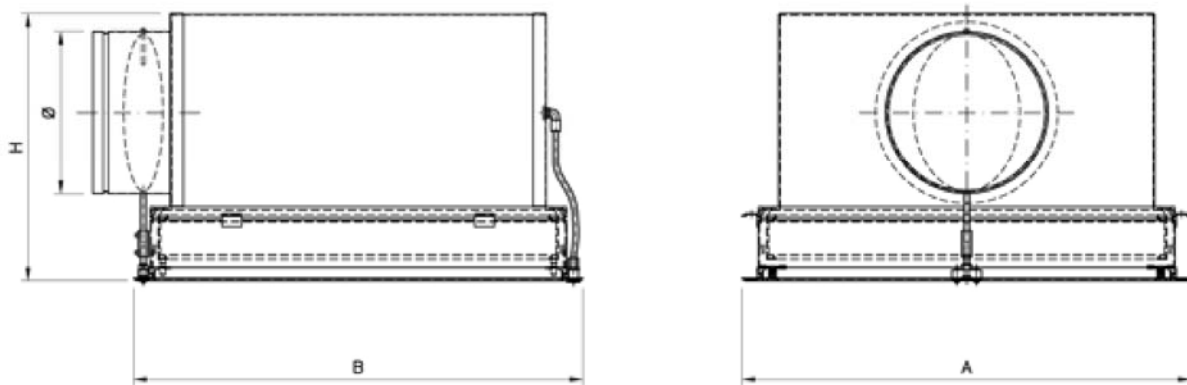
Вертикальна версія без демпферу



## ГОРИЗОНТАЛЬНА ПОДАЧА ПОВІТРЯ (ОПЦІЯ Н)

### TAR-MHC

Горизонтальна версія з демпфером



### TAR-MHS

Горизонтальна версія без демпферу

