

# TAR-P

## ПЛЕНУМ-ДИФУЗОР ДЛЯ ФІЛЬТРІВ МР



### ЗАСТОСУВАННЯ:

- Операційні та інші стерильні приміщення, де потрібне просте встановлення та легке обслуговування HEPA-фільтрів.
- Контроль рівня забруднення у чистих приміщеннях

### СПЕЦИФІКАЦІЯ:

Несуча конструкція виконана з анодованого алюмінію з верхнім простором з високоякісного термопластика.

#### Розподільча решітка:

- перфорований дифузор із анодованого алюмінію (стандарт);
- спіральний дифузор

#### Подача повітря:

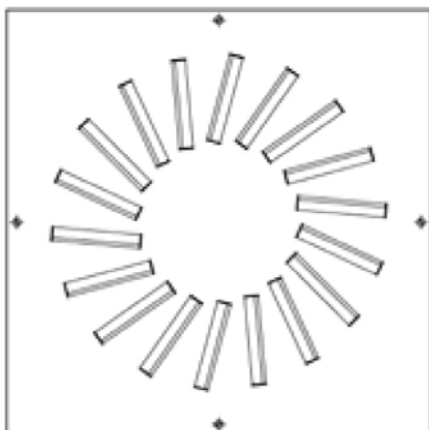
- горизонтальна (опція H);
- вертикальна (опція V);
- з регулюючою дросельною заслінкою (опція С);
- без регулюючої дросельної заслінки (опція S);

У разі горизонтальної подачі повітря регулювання повинно проводитися поза стерильним приміщенням.

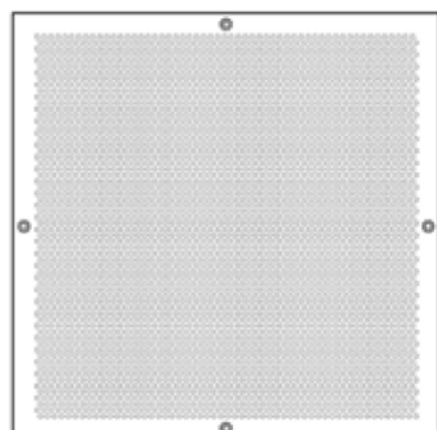
**Система контролю:** дозволяє контролювати всередині стерильного приміщення падіння тиску на фільтрі, а також його герметичність.

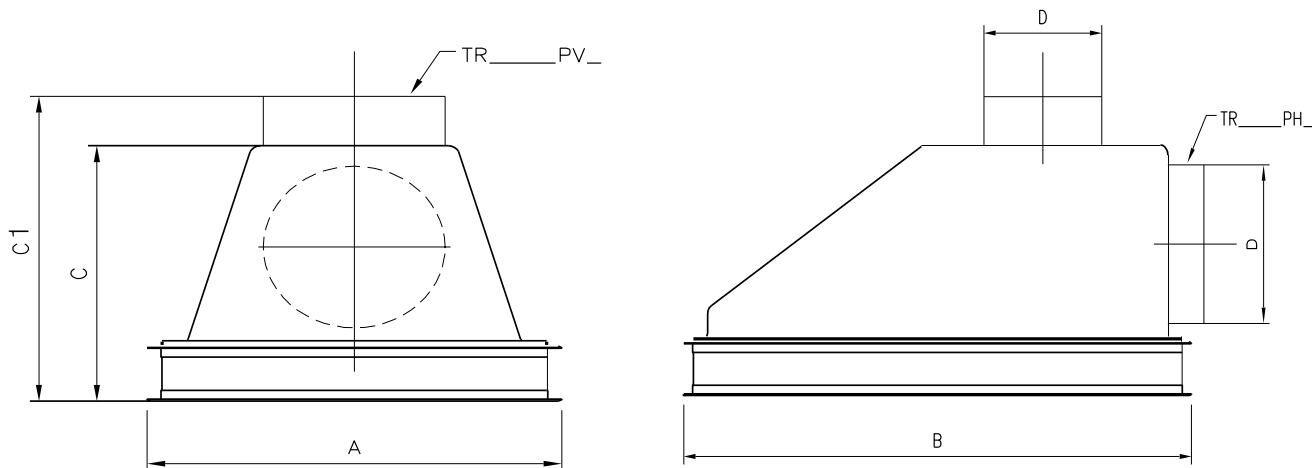
**Встановлення:** у підвісну стелю шляхом приєднання до гнучкого або жорсткого повітроводів.

Спіральний дифузор



Перфорований дифузор



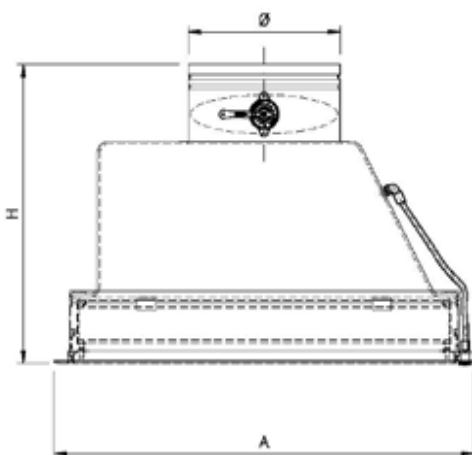


Модель	Розміри А x В x C/C1 D (мм)	Розміри фільтру LAM, (мм)
TAR-PVS	532 x 532 x 404 Ø 200	457 x 457 x 78
TAR-PVS	685 x 685 x 455 Ø 250	610 x 610 x 78
TAR-PVS	685 x 1294 x 525 Ø 250	610 x 1219 x 78
TAR-PHS	532 x 532 x 344 Ø 200	457 x 457 x 78
TAR-PHS	685 x 685 x 404 Ø 250	610 x 610 x 78
TAR-PHS	685 x 1294 x 474 Ø 250	610 x 1219 x 78
TAR-PVC	532 x 532 x 464 Ø 200	457 x 457 x 78
TAR-PVC	685 x 685 x 524 Ø 250	610 x 610 x 78
TAR-PVC	685 x 1294 x 594 Ø 250	610 x 1219 x 78

### ВЕРТИКАЛЬНА ПОДАЧА ПОВІТРЯ (ОПЦІЯ V)

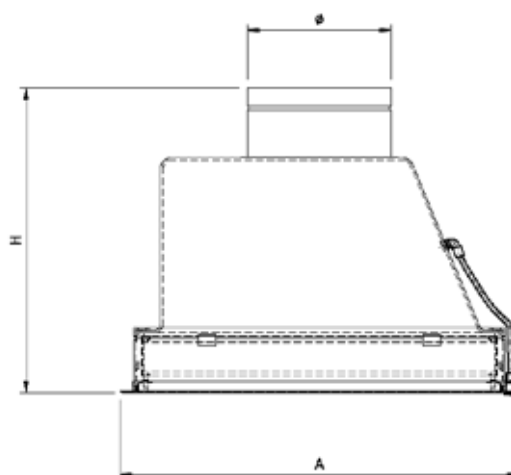
#### TAR-PVC

Вертикальна версія з демпфером



#### TAR-PVS

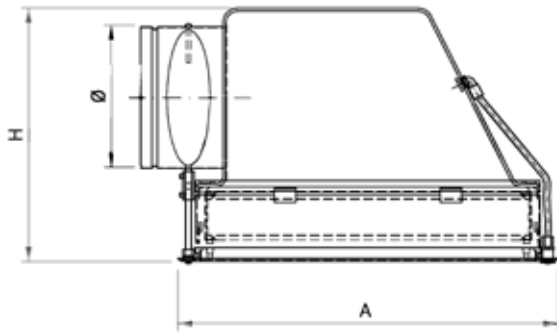
Вертикальна версія без демпфера



**ГОРИЗОНТАЛЬНА ПОДАЧА ПОВІТРЯ (ОПЦІЯ Н)**

**TAR-PHC**

Горизонтальна версія з демпфером



**TAR-PHS**

Горизонтальна версія без демпфера

