

TAR-P

ПЛЕНУМ-ДИФУЗОР ДЛЯ ФІЛЬТРІВ LAM



ЗАСТОСУВАННЯ:

- Операційні та інші стерильні приміщення, де потрібне просте встановлення та легке обслуговування фільтрів для ламінарного потоку
- Контроль рівня забруднення у чистих приміщеннях

СПЕЦИФІКАЦІЯ:

Несуча конструкція виконана з анодованого алюмінію з верхнім простором з високоякісного термопластика.

Розподільча решітка:

- перфорований дифузор із анодованого алюмінію (стандарт);
- спіральний дифузор

Подача повітря:

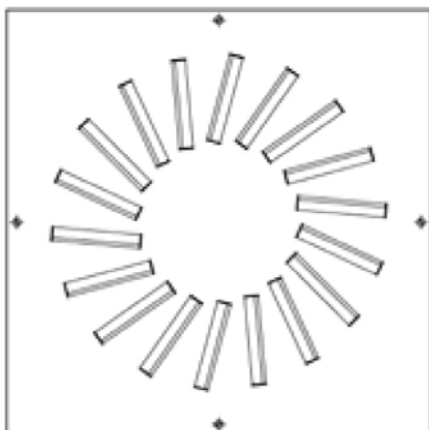
- горизонтальна (опція H);
- вертикальна (опція V);
- з регулюючою дросельною заслінкою (опція C);
- без регулюючої дросельної заслінки (опція S);

У разі горизонтальної подачі повітря регулювання повинно проводитися поза стерильним приміщенням.

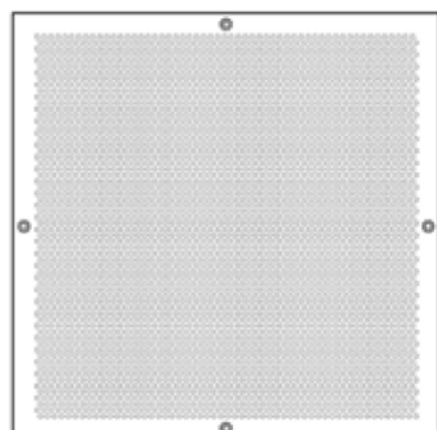
Система контролю: дозволяє контролювати всередині стерильного приміщення падіння тиску на фільтрі, а також його герметичність.

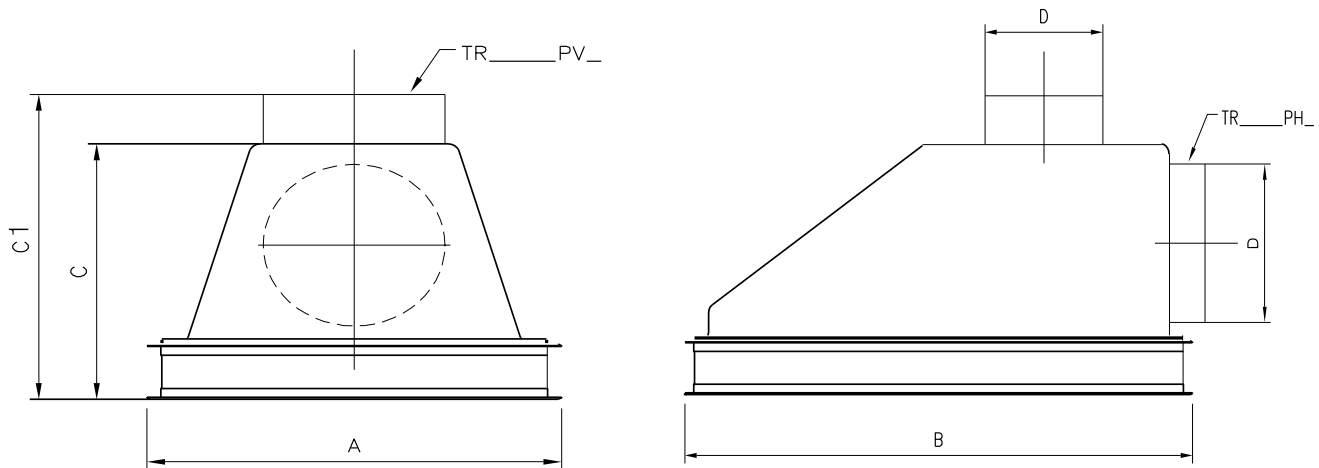
Встановлення: у підвісну стелю шляхом приєднання до гнучкого або жорсткого повітроводів.

Спіральний дифузор



Перфорований дифузор



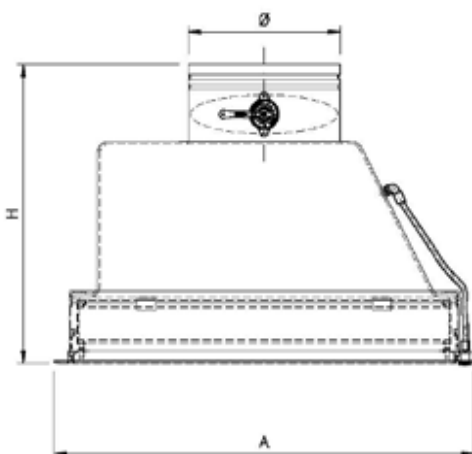


Модель	Розміри А x В x С/С1 D (мм)	Розміри фільтру LAM, (мм)
TAR-PVS	532 x 532 x 404 Ø 200	457 x 457 x 68
TAR-PVS	685 x 685 x 455 Ø 250	610 x 610 x 68
TAR-PVS	685 x 1294 x 525 Ø 250	610 x 1219 x 68
TAR-PHS	532 x 532 x 344 Ø 200	457 x 457 x 68
TAR-PHS	685 x 685 x 404 Ø 250	610 x 610 x 68
TAR-PHS	685 x 1294 x 474 Ø 250	610 x 1219 x 68
TAR-PVC	532 x 532 x 464 Ø 200	457 x 457 x 68
TAR-PVC	685 x 685 x 524 Ø 250	610 x 610 x 68
TAR-PVC	685 x 1294 x 594 Ø 250	610 x 1219 x 68

ВЕРТИКАЛЬНА ПОДАЧА ПОВІТРЯ (ОПЦІЯ V)

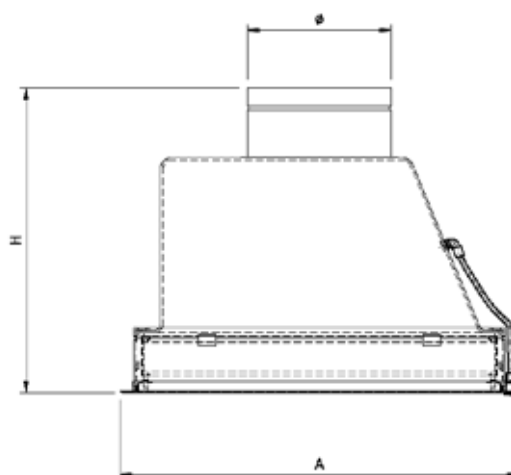
TAR-PVC

Вертикальна версія з демпфером



TAR-PVS

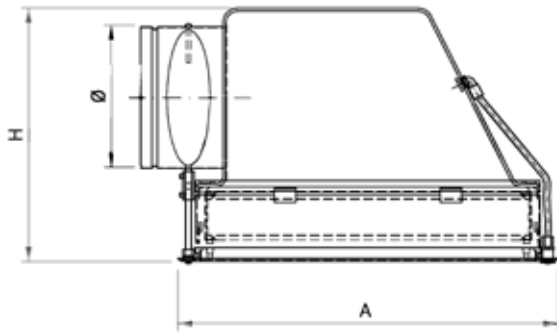
Вертикальна версія без демпфера



ГОРИЗОНТАЛЬНА ПОДАЧА ПОВІТРЯ (ОПЦІЯ Н)

TAR-PHC

Горизонтальна версія з демпфером



TAR-PHS

Горизонтальна версія без демпфера

