

TAR-P/TAR-M

ПЛЕНУМ-ДИФфуЗОР ДЛя ФИЛЬТРОВ LAM



ПРИМЕНЕНИЕ:

- Операционные и другие стерильные помещения, где требуется простая установка и легкое обслуживание фильтров для ламинарного потока
- Контроль уровня загрязнения в чистых помещениях

СПЕЦИФИКАЦИЯ:

Несущая конструкция выполнена из анодированного алюминия с верхним пространством из высококачественного термопластика (TAR-P) или из окрашенного металла (TAR-M).

Распределительная решетка:

- перфорированный диффузор из анодированного алюминия (стандарт);
- спиральный диффузор

Подача воздуха:

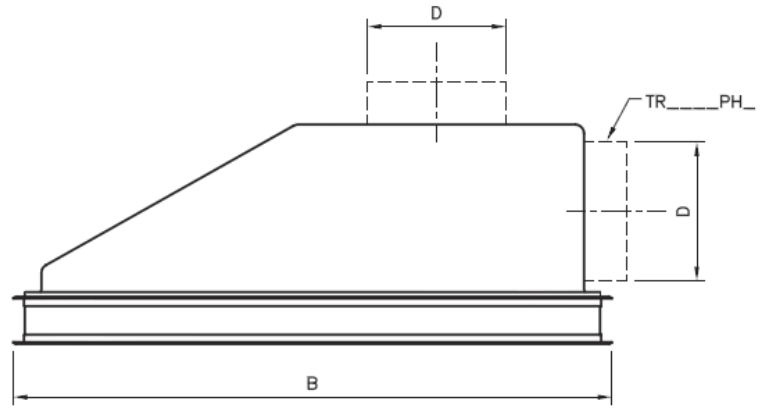
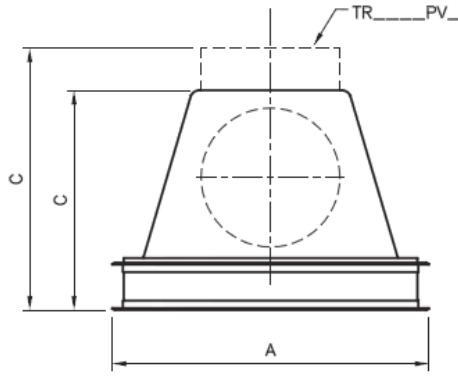
- горизонтальная (опция H);
- вертикальная (опция V);
- с регулирующей дроссельной заслонкой (опция S);
- без регулирующей дроссельной заслонки (опция C);

В случае горизонтальной подачи воздуха регулировка должна производиться вне стерильного помещения.

Система контроля: позволяет контролировать внутри стерильного помещения падение давления на фильтре, а также его герметичность.

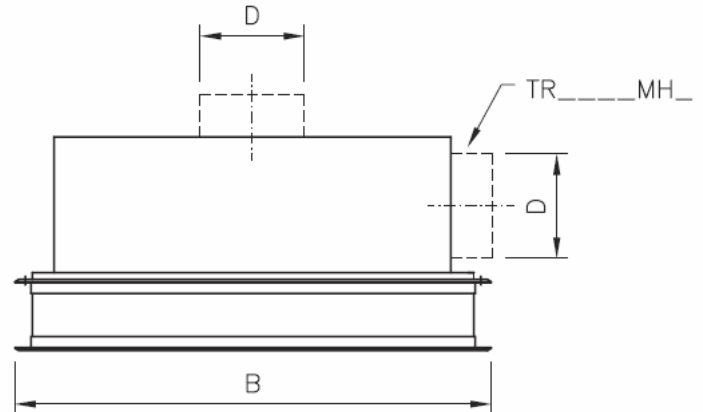
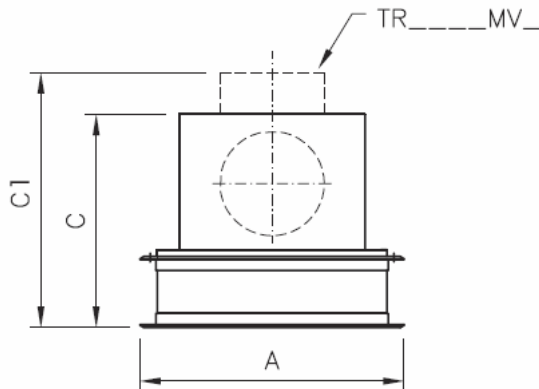
Установка: в подвесной потолок подсоединением к гибкому или жесткому воздуховодам.

TAR-P



Размер фильтра LAM [мм]	Размеры A x B x C/C1 ØD [мм]	
	TAR-P/H (C/S)	TAR-P/V (C/S)
457 x 457 x 68	532 x 532 x 344 Ø200	532 x 532 x 404 Ø200
610 x 610 x 68	685 x 685 x 404 Ø250	685 x 685 x 464 Ø250
610 x 1219 x 68	685 x 1294 x 474 Ø300	685 x 1294 x 534 Ø300

TAR-M



Размер фильтра LAM [мм]	Размеры A x B x C/C1 ØD [мм]	
	TAR-M (H/V)	
	C	S
305 x 305 x 68	380 x 380 x 367 Ø150	380 x 380 x 307 Ø150
305 x 610 x 68	380 x 685 x 367 Ø150	380 x 685 x 307 Ø150
610 x 914 x 68	685 x 990 x 407 Ø250	685 x 990 x 367 Ø250